

ПАСПОРТ ТЕХНИЧЕСКИЙ

Руководство по монтажу и эксплуатации

Вентилятор канальный круглый V(AC...)- (металлический корпус)



Назначение и область применения

Вентилятор представляет собой механическое устройство, предназначенное для перемещения чистого и сухого воздуха по воздуховодам систем кондиционирования и вентиляции и создающее необходимый для этого перепад давлений (на выходе и входе вентилятора). Недопустимо перемещение липких, агрессивных (пары кислот, щелочей...) и взрывоопасных сред.

Температура перемещаемого и окружающего воздуха указана в таблице. Класс защиты двигателя: IP44.

Вентиляторы V можно устанавливать в любом положении, преимущественно в горизонтальном.

Рабочее колесо вентиляторов имеет назад загнутые лопасти и выполнено из оцинкованной стали.

Электродвигатель однофазный на напряжение 230 В ±10%

Корпус вентилятора металлический. Соединение деталей корпуса производится с помощью саморезов или заклепок. В комплекте имеется кронштейн для крепления вентилятора.

Условное обозначение:

Вентилятор V(AC1) - 160

160 – диаметр подключения, мм

AC1 – тип двигателя и фазность / индекс

Основные технические параметры

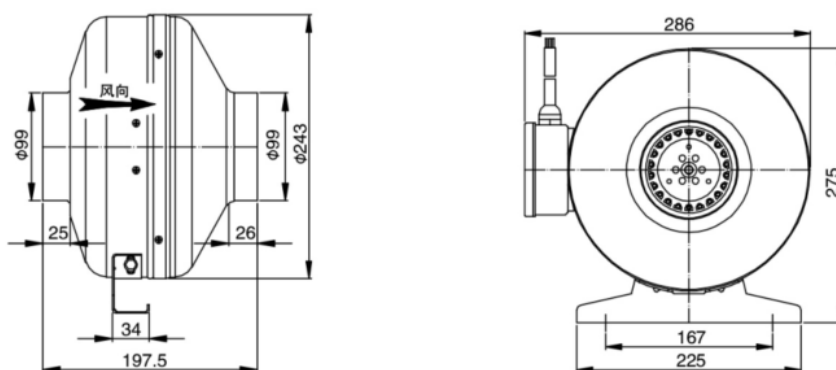
Модель	n, об/мин	Мощность, кВт	Ток ном., А	Шум Lp, дБ(А)	t _{min} , °С	t _{max} , °С
V(AC1)- 100	2530	0,06	0,3	47,0	-25	+40
V(AC1)- 125	2530	0,06	0,3	47,0	-25	+40
V(AC1)- 160	2600	0,15	0,7	52,0	-25	+40
V(AC1)- 200	2600	0,16	0,7	52,0	-25	+40
V(AC1)- 250	2550	0,19	0,8	53,0	-25	+40
V(AC1)- 315	2600	0,27	1,2	60,0	-25	+40

Lp, дБ(А) - Уровень звукового давления в окружение на расстоянии 3 метров.

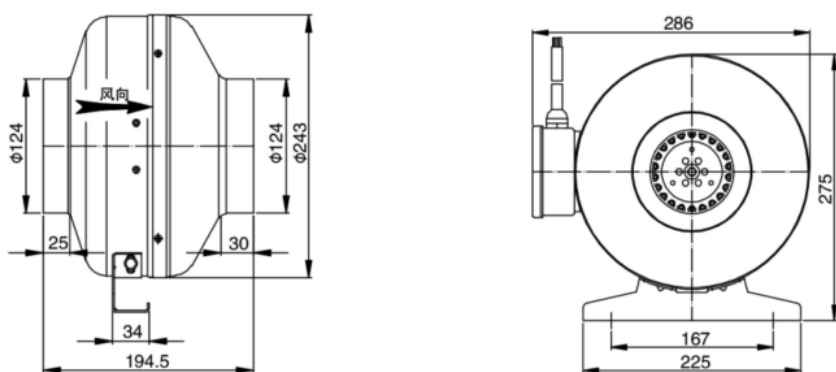
Технические параметры могут варьироваться в пределах ±10%.

Габаритные размеры

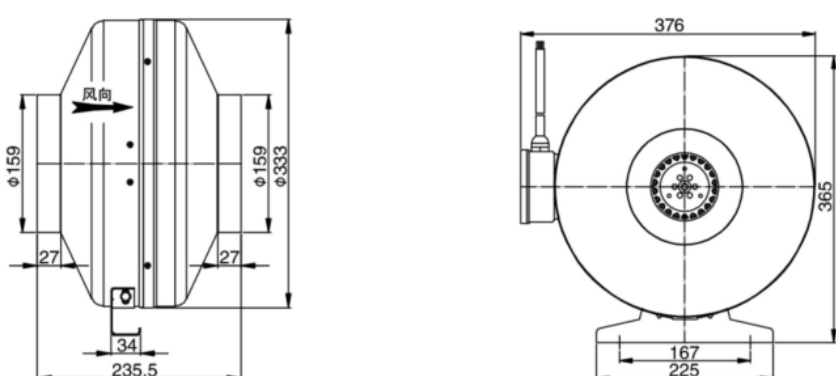
V(AC1)- 100



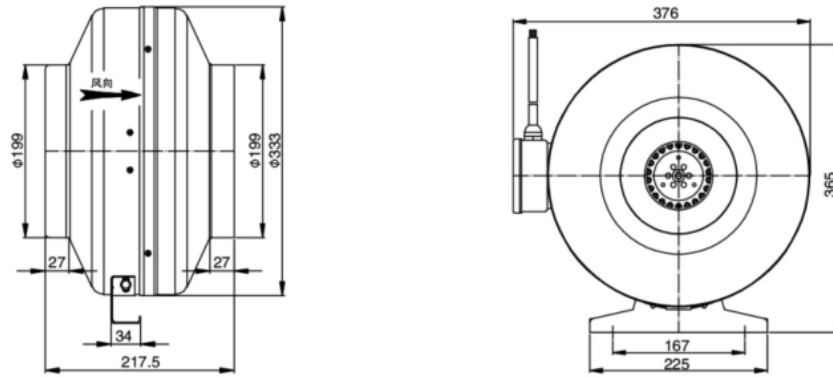
V(AC1)- 125



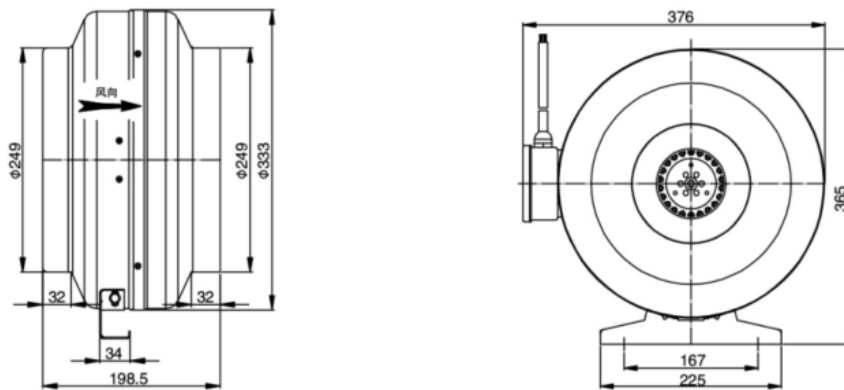
V(AC1)- 160



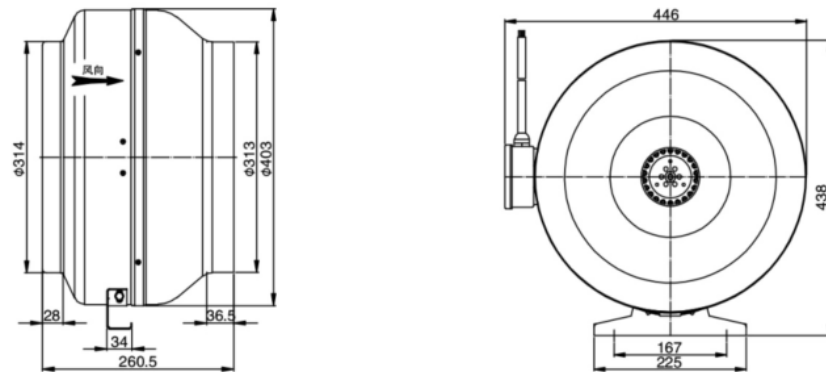
V(AC1)- 200



V(AC1)- 250



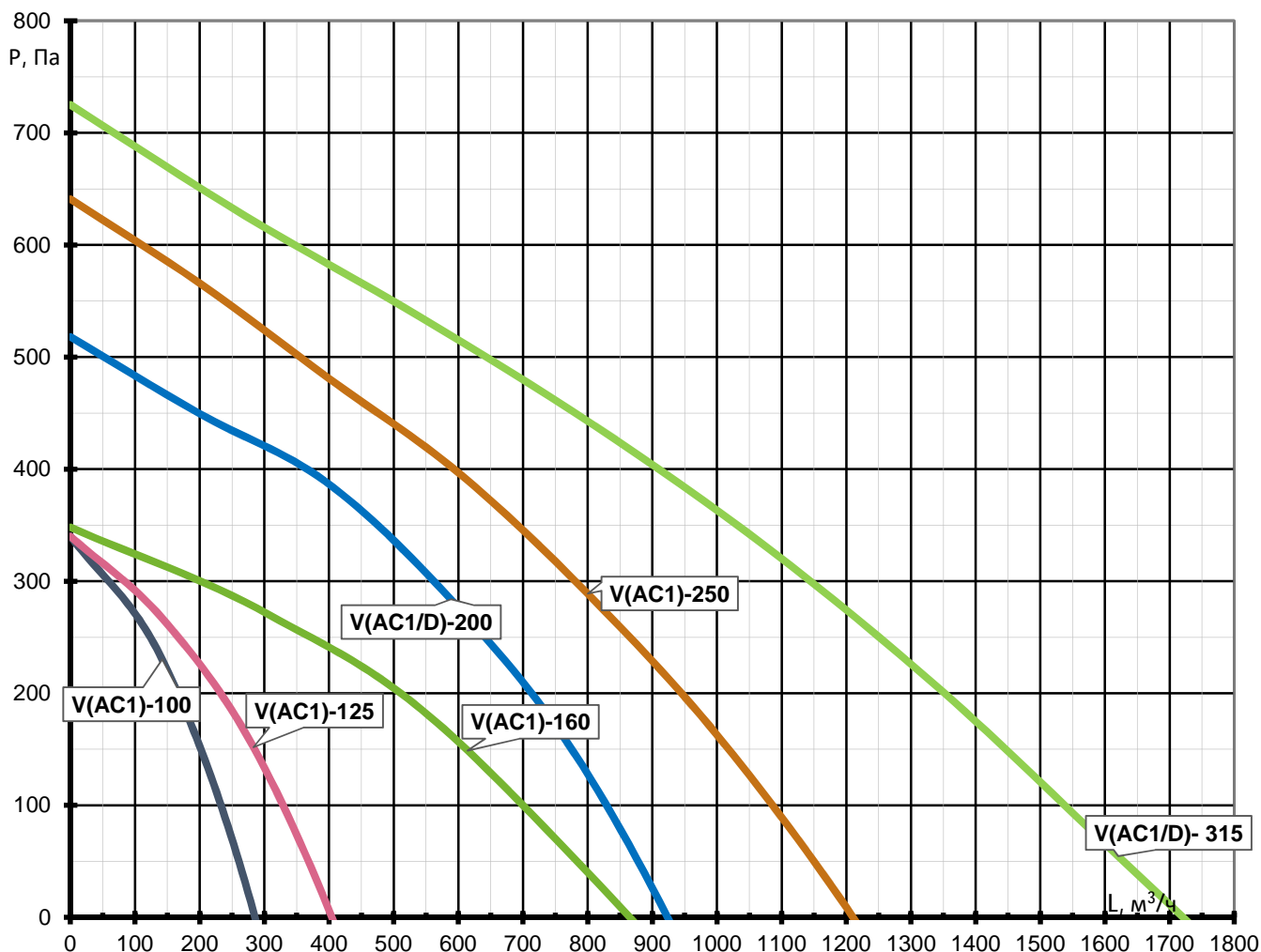
V(AC1)- 315



Габаритные размеры в упаковке

Модель	Lm, мм	Bm, мм	Hm, мм	Вес
V(AC1)- 100	295	285	215	2,6
V(AC1)- 125	295	285	215	2,7
V(AC1)- 160	385	375	250	3,2
V(AC1)- 200	385	375	250	4,8
V(AC1)- 250	385	375	250	5,3
V(AC1)- 315	455	450	275	6,9

Аэродинамические характеристики

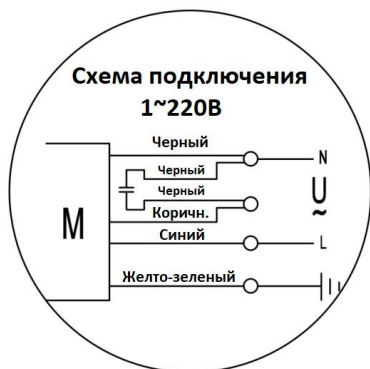


Технические параметры могут варьироваться в пределах $\pm 10\%$.

Электроподключение

Электроподключения должен проводить только квалифицированный персонал, имеющий необходимый допуск к выполнению данных работ. Все элементы, требующие электроподключения, имеют электросхемы, в соответствии с которыми необходимо произвести подключение. Схемы продублированы на корпусах соответствующих элементов.

Электросхема подключения вентиляторов



Сечение питающего кабеля:

$3 \times 1,5 \text{ мм}^2$ (L,N,PE)

Номинал автоматического выключателя:

1P C6

Данные значения носят рекомендательный характер и должны подбираться в соответствии с ПУЭ - по типу применяемого кабеля и по условиям его прокладки.

При использовании регуляторов скорости не допускается работа на низких оборотах, при которых двигатель перегревается.

При регулировании могут появляться электромагнитные и трансформаторные шумы.

Запуск, наладка, эксплуатация, техническое обслуживание и меры безопасности

Запуск должен производить специально обученный персонал. Перед запуском необходимо проверить правильность монтажа и электроподключений, убедиться, что питающее напряжение соответствует номинальным параметрам. После запуска необходимо проверить рабочие токи электродвигателей и сравнить их с номинальными. **Если рабочие токи превышают номинальные значения или наблюдается перегрев двигателя, дальнейшая эксплуатация запрещена.** Завышение рабочих токов электродвигателей центробежных вентиляторов может быть связано с заниженным сопротивлением сети (как следствие – завышенные расходы). В данном случае необходимо снизить расход воздуха до расчетных параметров. При использовании регуляторов скорости, необходимо ограничивать минимальную скорость вращения на таком уровне, чтобы вентилятор работал без перегрева.

Наладку необходимо проводить согласно пособию к СНиП 3.05.01-85 и другим нормативным документам.

Ресурс работы (Показатель надежности): 40 000 часов.

Вентиляторы должны эксплуатироваться во взрывобезопасных помещениях с относительной влажностью до 80%.

ВНИМАНИЕ! Для сохранения гарантийных обязательств, после запуска необходимо составить отчет с указанием рабочих параметров установки (напряжение, токи, расход воздуха), времени проведения пусконаладочных работ, ответственного лица (с подписью).

Хранение и транспортировка

Вентиляторы транспортируются в собранном виде. Запрещается поднимать вентилятор за клеммную коробку. Вентиляторы консервации не подвергаются.

Срок гарантии: 2 года

Гарантийный талон с печатью и подписью поставляется комплектно с оборудованием.



г. Санкт-Петербург

тел. (812) 309-74-06

E-mail: info@progress-nw.ru