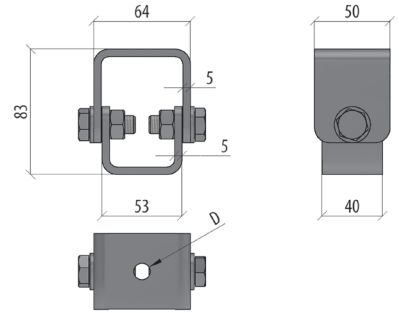
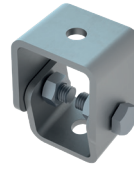


ШАРНИРНЫЙ ПОДВЕС ДЛЯ ШПИЛЬКИ

SHS

Применяется для крепления и монтажа шпилек на наклонных и прямых поверхностях.
Кратность: 1 шт.

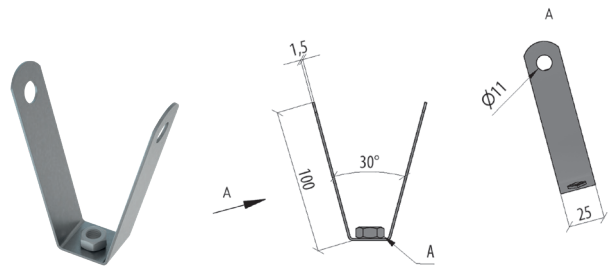


Артикул	Наименование	D	T	SZ	HD	RAL	INOX304	INOX316L
SHS8	Шарнирный подвес для шпильки м8 (5 мм)	9	0,64	L016397	L018634	L018636	L018640	L025572
SHS10	Шарнирный подвес для шпильки м10 (5 мм)	11	0,64	L014760	L014762	L01222	L020127	L025568
SHS12	Шарнирный подвес для шпильки м12 (5 мм)	13	0,64	L010926	L014763	L018637	L018641	L025569
SHS14	Шарнирный подвес для шпильки м14 (5 мм)	15	0,64	L01477	L018635	L018638	L018642	L025570
SHS16	Шарнирный подвес для шпильки м16 (5 мм)	17	0,64	L014758	L014764	L018639	L018643	L025571

V-ПОДВЕС ДЛЯ ПРОФНАСТИЛА С ГАЙКОЙ

VPSM

Используется для крепления монтажных систем на профнастиле.
Толщина стали 2,0 мм. Кратность: 1 шт.

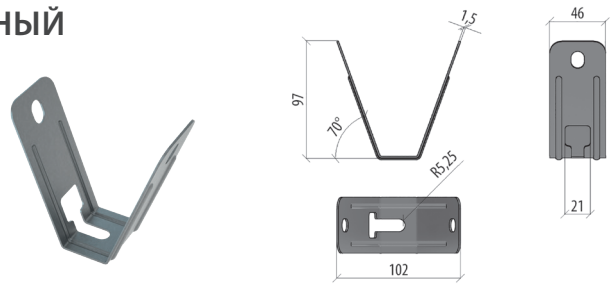


Артикул	Наименование	Резьба А	T	SZ
VPSM8	V-подвес для профнастила М8	8	0,09	L00902
VPSM10	V-подвес для профнастила М10	10	0,1	L00903

V-ПОДВЕС ДЛЯ ПРОФНАСТИЛА УНИВЕРСАЛЬНЫЙ

VPSU

Используется для крепления монтажных систем на профнастиле.
Подходит для шпилек резьбовых М6, М8, М10.
Толщина стали 1,5 мм. Кратность: 1 шт.

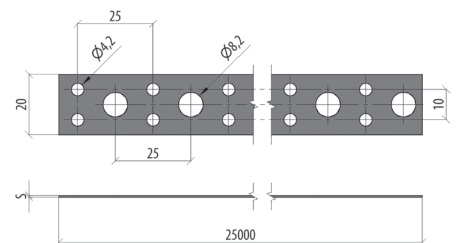
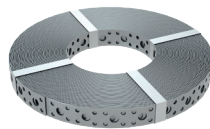


Артикул	Наименование	T	SZ	HD	RAL	INOX304	INOX316L
VPSU	V-подвес для профнастила универсальный	0,12	L00050	L04168	L013909	L012600	L021483

ПЕРФОРИРОВАННАЯ МОНТАЖНАЯ ЛЕНТА

PF

Применяется для выполнения различных монтажных работ.
Единица измерения: пог. м. Кратность: 25 пог.м.



Артикул	Наименование	S	T	SZ
PF0.7-20	Перфорированная монтажная лента 20x0,7 мм (упак. 25 м)	0,70	0,08	L00977
PF1.0-20	Перфорированная монтажная лента 20x1,0 мм (упак. 25 м)	1,00	0,13	L00970

SZ – оцинковка по методу Сендимира
HD – горячий цинк

RAL – покраска в цвет палитры RAL
INOX – нержавеющая сталь

H – высота, мм
A – исходная ширина, мм

B – ширина перехода, мм
L – длина, мм

S – толщина, мм
T – вес за ед. изм., кг